

System ochrany duševného vlastníctva



UNIVERZITA
PAVLA JOZEFA ŠAFÁRIKA
V KOŠICIACH



Financované
Európskou úniou
NextGenerationEU

PLÁN [OBNOVY]



MINISTERSTVO
INVESTÍCIÍ, REGIONÁLNEHO ROZVOJA
A INFORMATIZÁCIE
SLOVENSKEJ REPUBLIKY

doc. JUDr. Renáta Bačárová, PhD., LL.M.

Katedra občianskeho práva, Právnická fakulta
UPJŠ v Košiciach



DV v právnom poriadku SR

- čl. 43 ods. 1 Ústavy SR
 - „Sloboda vedeckého bádania a umenia sa zaručuje. Práva na výsledky tvorivej duševnej činnosti chráni zákon.“
- OZ upravuje aj PV z DV, ak ich neupravujú iné zákony (§ 1 ods. 3 OZ)
- Predmety (nepriame) občianskoprávných vzťahov (§ 118 ods. 1 OZ):
 - veci,
 - práva,
 - iné majetkové hodnoty (t.j. hodnoty osobnostné)
 - pokiaľ to ich povaha pripúšťa
 - zvieratá





Pojem nehmotný statok (NS)

- statok, ktorého podstatu vytvára konkretizovaný duševný výtvor (výtvor tvorivej činnosti), vyjadrený navonok v zmyslami vnímateľnej forme
- NS ako predmet DV
 - NS pojem širší ako predmet DV
- rozdiel NS a predmety DV:
 - predmetom DV možno obmedzene disponovať (patent, OchrZ)
 - NS neprevoditeľné (život, zdravie, česť...)



Znaky NS ako predmetu DV

- duševná povaha NS, jeho poznateľnosť či vnímateľnosť ľudskými zmyslami; jeho využívanie alebo používanie nezávislé od existencie hmotného predmetu, v ktorom je materializovaný, či hmotného substrátu, na (v) ktorom môže byť NS vyjadrený navonok (CD, kniha);
- spôsobilý byť predmetom PV, hoci nie je materializovaný (vyjadrený v hmotnej podobe); napr. vynález, dizajn, úžitkový vzor atď. môžu sa vyjadriť navonok iba ústne, básnické či hudobné dielo možno vnímať iba sluchom, bez zhmotnenia.



Ján KAPLICKÝ – budova národnej knižnice v Prahe - návrh



<http://www.indprop.gov.sk/?ochranne-znamky>

Znaky nehmotného statku

- možnosť súčasného i následného spoznania (vnímania, využívania) kedykoľvek (časová neobmedzenosť) a kdekoľvek (priestorová neobmedzenosť), bez ujmy na jeho podstate (NS sa fyzicky nespotrebuje) a využitím sa jeho kvalita neznižuje, potenciálna ubiquita
- NS zákonom pojmovo vymedzený ako predmet PV (nie každé technické vyriešenie problému je vynálezom alebo úžitkovým vzorom v právnom zmysle slova); výnimky (logo, DM, K-H)
 - hmotný predmet existuje bez ohľadu na právo, ktoré ho pojmovo nemusí vymedziť

Stolička – FLEXI

D 27802

majiteľ:

Wohlfahrt Peter, Ing. ArtD.



Jozef Jankovič, Obete varujú



Znaky nehmotného statku

- časovo obmedzené trvanie práv k predmetu DV (70r.,10r.,20r...); trvanie VP neobmedzené, pokiaľ existuje vec,
- predmet DV sa nespotrebuje, nemôže zaniknúť
- predmet DV má majetkovú hodnotu, možno ho oceniť
- právo DV – osobnostné, majetkové, VP len majetkové



D 27612 GAS Familia, s.r.o.



pôvodne Stieg Larsson trilógia Millenium





Nehmotný statok vs. hmotná vec

- hmotná vec - držať, užívať, požívať, disponovať
- NS - nemožno držať – k porušeniu práv môže dôjsť bez fyzického zmocnenia sa NS
- NS nemožno stratiť, opustiť, skryť (len utajovať)



PLÁN [OBNOVY]





Vzťah AP/PP a vecné práva

- rozlišovať vlastnícke právo (iné vecné právo) k veci, ktorej prostredníctvom je dielo/predmet PP vyjadrené
- povinnosť vlastníka veci
 - zdržať sa užívania veci spôsobom, ktorým by sa použilo A dielo (platí aj pre predmety PP)
 - nie povinnosť udržiavať a chrániť vec pred zničením
- AP/PP nezaniká zničením veci, prostredníctvom ktorej je dielo (predmet PP) vyjadrené
- autor - právo na sprístupnenie diela od vlastníka veci, ak nevyhnutné na uplatnenie práva použiť dielo (v PP nie je táto osobitná úprava)
 - nie v rozpore s oprávnenými záujmami vlastníka
 - nie povinnosť vydať autorovi vec (povinnosť vyhotoviť rozmnoženinu diela na autorove náklady)





Právna úprava ochrany DV

- zákony, vyhlášky (soft law) - SR
- smernice, nariadenia - EU
- medzinárodné zmluvy, dohody a dohovory - MP



PLÁN [OBNOVY]





Právna úprava národná

- Zákon č. 185/2015 Z.z. Autorský zákon
- Zákon č. 435/2001 Z.z. - o patentoch, dodatkových ochranných osvedčeniach a o zmene a doplnení niektorých zákonov (patentový zákon) v znení neskorších predpisov
- Zákon č. 444/2002 Z.z. - o dizajnoch v znení neskorších predpisov
- Zákon č. 517/2007 Z. z. o úžitkových vzoroch a o zmene a doplnení niektorých zákonov v znení neskorších predpisov
- Zákon č. 146/2000 Z.z. - o ochrane topografií polovodičových výrobkov v znení neskorších predpisov



PLÁN [OBNOVY]





Právna úprava národná

- Zákon č. 202/2009 Z.z. - o právnej ochrane odrôd rastlín
- Zákon č. 527/1990 Zb. - o vynálezoch, priemyselných vzoroch a zlepšovacích návrhoch (iba ZN)
- Zákon č. 506/2009 Z.z. - o ochranných známkach
- Zákon č. 469/2003 Z. z. o označeniach pôvodu výrobkov a zemepisných označeniach v znení neskorších predpisov
- Zákon č. 513/1991 Zb. Obchodný zákonník v znení neskorších predpisov
- Zákon č. 300/2005 Z. z. Trestný zákon a iné



PLÁN [OBNOVY]





Právna úprava európska

- Smernica 2001/29/ES o zosúladení niektorých aspektov AP a s nimi súvisiacich práv v informačnej spoločnosti
- Smernica 2004/48/ES o vymožitelnosti PDV
- Smernica 2009/24ES o právnej ochrane počítačových programov
- **Smernica 2019/790 o ochrane AP na digitálnom jednotnom trhu**
- **Nariadenie EU - Akt o digitálnych službách**



PLÁN [OBNOVY]





Právna úprava medzinárodná

- Bernský dohovor o ochrane literárnych a umeleckých diel
- Parížsky dohovor na ochranu priemyselného vlastníctva
- Dohoda o obchodných aspektoch práv DV (TRIPS)
- Budapeštiansky Dohovor o počítačovej kriminalite



PLÁN [OBNOVY]





Neformálna ochrana

- Autorské právo
 - (autorské dielo aj počítačový program)
- Právo príbuzné AP
 - Pr. Výkonného umelca (umelecký výkon)
- Práva súvisiace s AP
 - Pr. Výrobcu zvukového záznamu, audiovizuálneho záznamu (zvukový záznam, audiovizuálny záznam)
 - Pr. Vysielateľa (vysielanie)
 - Pr. Vydavateľa periodika
- Osobitné právo k databáze
 - databáza (tzv. netvorivá)



PLÁN [OBNOVY]





Formálna ochrana – princíp registrácie

- **A. Priemyselné práva**
- **A.1 Priemyselné práva na výsledky tvorivej duševnej činnosti**
 - vynález
 - technické riešenie (úžitkový vzor)
 - dizajn
 - topografia polovodičového výrobku
 - odroda rastliny
- **A.2 Priemyselné práva na označenie**
 - ochranná známka
 - označenie pôvodu výrobkov a zemepisné označenie
 - obchodné meno



PLÁN [OBNOVY]





Neformálna ochrana

B. Práva obdobné priemyselným právam

B.1. Práva obdobné PP na výsledky tvorivej duševnej činnosti

- zlepšovacie návrhy
- spôsoby prevencie, diagnostiky chorôb, liečenia a ochrany rastlín,
- know-how (pozn.: osobitná ochrana obchodného tajomstva)

B.2. Práva obdobné PP na označenie

- logo
- doménové mená



PLÁN [OBNOVY]





Iné NS

- osobitne nechránené zverejnené/nezverejnené výsledky vedeckých, výskumných prác, projekty, princípy, objavy, informácie...



PLÁN [OBNOVY]





Nehmotné statky

- jednotlivé stránky osobnosti FO (život, zdravie, česť...)
- hmotne zachytené prejavy jednotlivých stránok osobnosti (písomnosti osobnej povahy, podobizne, obrazové snímky, obrazové a zvukové záznamy...)
- názov PO a dobrá povest' PO
- autorské diela, umelecké výkony, záznamy, vysielanie, publikácie



PLÁN [OBNOVY]





Nehmotné statky

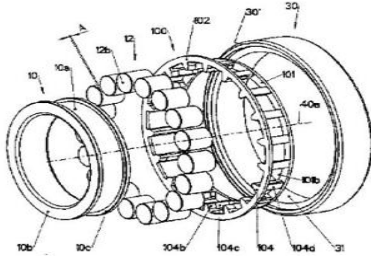
- vynálezy (patenty), úžitkové vzory, topografie polovodičových výrobkov, dizajny, nové odrody rastlín (šľachtiteľské osvedčenie)
- ochranné známky, obchodné mená, označenie pôvodu výrobkov a zemepisné označenia výrobkov,
- nové spôsoby prevencie, diagnostiky chorôb a liečenia ľudí a zvierat, nové spôsoby ochrany rastlín proti škodcom a chorobám,
- zlepšovacie návrhy, know-how, logo, doménové mená
- ostatné (AP nechránené alebo z ochrany vylúčené)



PLÁN [OBNOVY]



Vynálezy



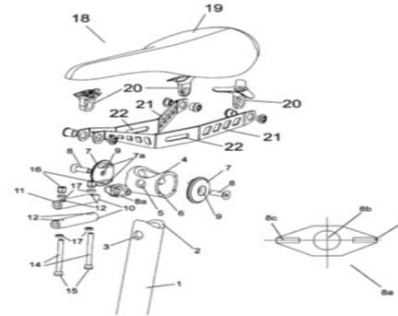
SPINEA, s.r.o. Valivé ložisko, P 285310
T. Fecko, B. Janek



Štefan Klein, Spôsob transformácie hybridného
dopravného prostriedku pre súš a vzduch
a hybridný dopravný prostriedok, PP 5039-2011



Ernő Rubik, Rubikova kocka HU170062



Martin Moravčík, Usporiadanie na upevnenie
sedadla na sedlovku bicykla, P 288167



Dizajn



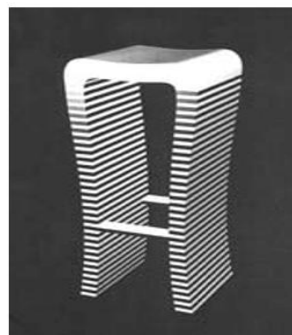
F. Chrenka, 6-miestny vozeň lanovej dráhy
D 28068



T. Jašurek, Látkové hračky, D 28067



K. Krčmár, Obaly na rôzne druhy produktov, D 27562



K. Kremková, Stolička, D 27606



Ochranné známky



Vnímavé hračky k. s. OZ 236376



UNILEVER N.V., OZ 237534

kofola

Kofola ČeskoSlovensko a.s. OZ 207075



BULGARIA Chardonnay white wine,
Dimitroff, spol. s r.o, OZ 236804



Financované
Európskou úniou
NextGenerationEU

PLÁN [OBNOVY]



MINISTERSTVO
INVESTÍCIÍ, REGIONÁLNEHO ROZVOJA
A INFORMATIZÁCIE
SLOVENSKEJ REPUBLIKY





Chránené označenie pôvodu

Chránené zemepisné označenie

- Skalický trdelník (CHZO)
- Slovenská bryndza (CHZO)
- Slovenský oštiepok (CHZO)
- Paprika žitava/Žitavská paprika (CHOP)
- Levický slad (CHOP)
- Stupavské zelé (CHOP)



PLÁN [OBNOVY]





Zaručená tradičná špecialita

- [Nariadenie Európskeho parlamentu a Rady \(EÚ\) č. 1151/2012 z 21. novembra 2012 o systémoch kvality pre poľnohospodárske výrobky a potraviny](#)
- sú výsledkom spôsobu výroby, spracovania alebo zloženia zodpovedajúceho tradičnému postupu pre tento výrobok alebo potravinu alebo
- sa vyrábajú zo surovín alebo zložiek, ktoré sa tradične používajú.
 - Liptovská saláma
 - Tradičné špekačky
 - Bratislavský rožok/ Pressburger Kipfel/Pozsonyi kifli
 - Ovčí hrudkový syr – salašnícky



PLÁN [OBNOVY]



Obchodné mená a doménové mená

- **MARKÍZA - SLOVAKIA, spol. s.r.o.**
- **MAC TV s.r.o. (JOJ)**
- ta3.com
- markiza.sk

Vzťah právnej úpravy DV k jednotlivým odvetviam slovenského práva

1. Súkromné právo

- normy občianskeho práva,
- normy obchodného práva,
- normy pracovného práva,
- normy medzinárodného práva súkromného.

2. Verejné právo

- normy štátneho a správneho práva,
- normy trestného práva,
- normy finančného práva, daňového, o cenách
- normy medzinárodného práva verejného.



Ďakujem za pozornosť.



Financované
Európskou úniou
NextGenerationEU

PLÁN [OBNOVY]



MINISTERSTVO
INVESTÍCIÍ, REGIONÁLNEHO ROZVOJA
A INFORMATIZÁCIE
SLOVENSKEJ REPUBLIKY

